

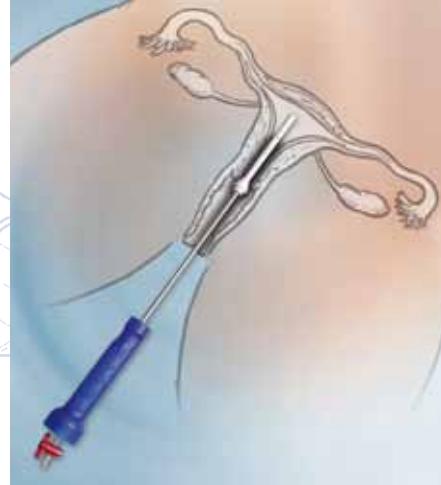
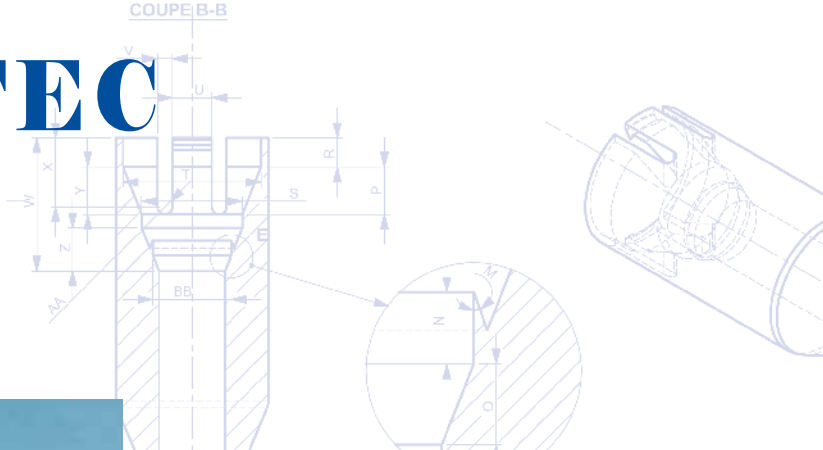
MANIPULATEUR
UTERIN



VECTEC
DISPOSITIFS
ENDOSCOPIQUES
A USAGE UNIQUE



VECTEC



MANIPULATEUR UTERIN VECTEC

Conception unique de maintien par effet ventouse

Référence	Désignation	Diamètre	Longueur	Nb d'unités par boîte
CAUT 60	Manipulateur utérin	6 mm	90 mm	10
RAL 3000	Rallonge d'aspiration	7 mm	3 m	25

Composition du kit du manipulateur utérin VECTEC à usage unique :

- Une bougie double calibre de dilatation utérine souple et atraumatique permettant l'hystérométrie. Les faibles dimensions de la bougie double préservent le col cervical et l'endomètre.
- Le manipulateur
 - Une poignée ergonomique garantissant une exposition optimale de l'utérus pendant le temps chirurgical.
 - Une canule distale perforée atraumatique assurant le maintien parfait du col cervical et de l'utérus sur le manipulateur utérin, par un effet ventouse.
 - Le tube inox du manipulateur utérin peut être déformé pour obtenir une courbure adaptée.
- Deux réducteurs à utiliser en fonction de l'hystérométrie.
- Une tubulure de liaison au vide central, avec Y de dérivation.



VECTEC certifications :
 ISO 9001 (2008)
 NF EN ISO 13485 (2004)
 ISO 13485 (2003) - CMDCAS



L'épreuve au bleu de méthylène est réalisable avec le manipulateur utérin.

Le manipulateur utérin VECTEC est conditionné dans un sachet pelable et stérilisé à l'ETO selon la norme NF EN ISO 11135-1.

L'effet ventouse est assuré soit par le vide central du bloc opératoire et la tubulure d'aspiration, soit par une seringue de 50 ml.

Ce principe est protégé par le brevet international N° PCT/PR /2007/002057.

Fabrication Française

Marquage CE selon la Directive 93/42/CEE

VECTEC

Bioparc - Vichy Hauterive
 03270 Hauterive
 FRANCE

Tél : +33 (0)4 70 58 41 70
 FAX : +33 (0)4 70 58 41 79
 Email : vectec@vectec.fr
<http://www.vectec.fr>